

GROVE

ZENTRALSCHMIERUNG
CENTRAL LUBRICATION SYSTEM

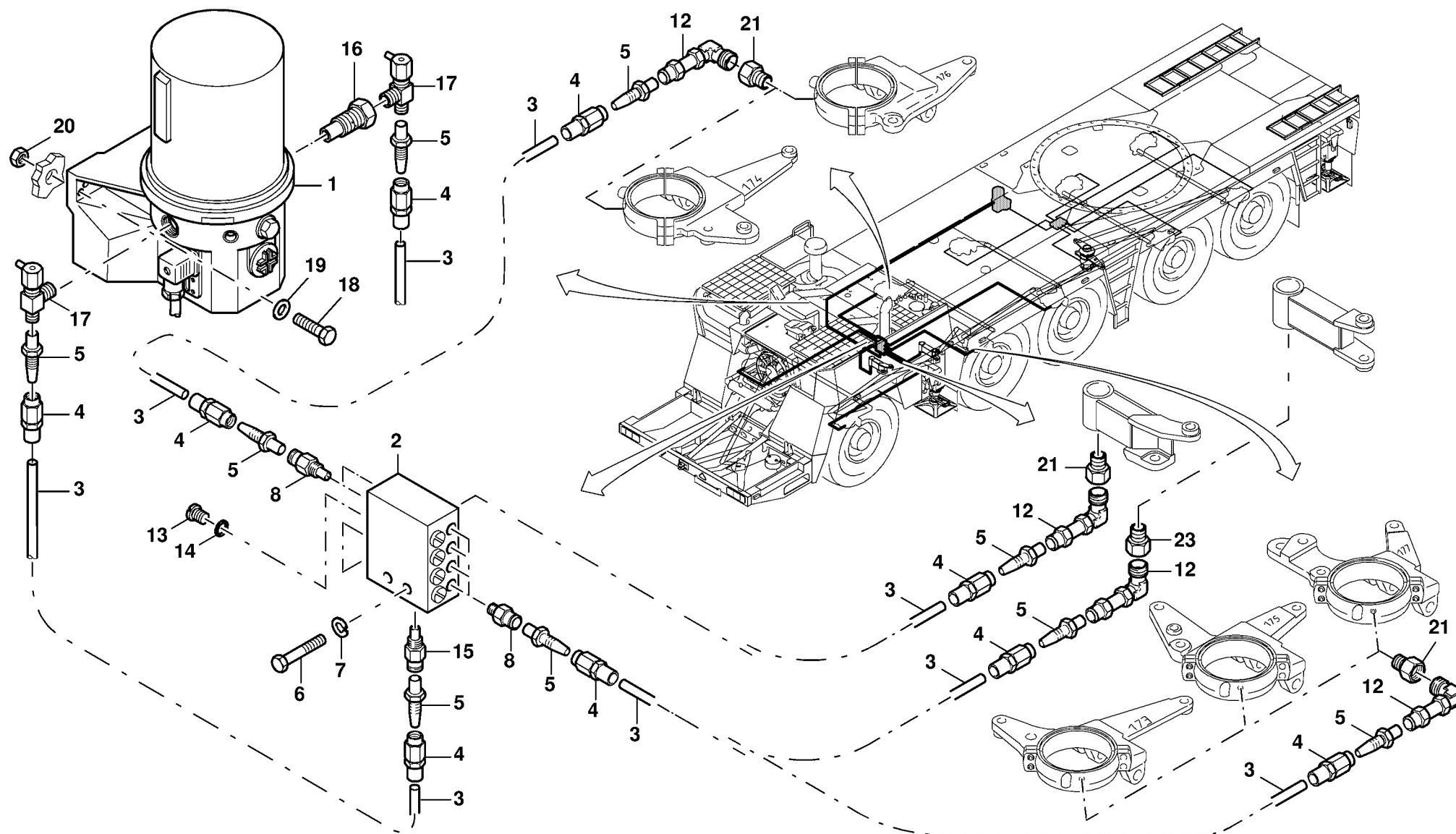
BILDТАFЕL
PICTORIAL DISPLAY

GMK 5200
BE 505
G 795

11.02

3008677-ETL E

1/2



GROVE

ZENTRALSCHMIERUNG
CENTRAL LUBRICATION SYSTEM

BILDTAFEL
PICTORIAL DISPLAY

GMK 5200
BE 505
G 795

11.02

3008677-ETL E

2/2

